



Uit- en inbouw schuifraam en gullwing Suzuki Jimny GJ

Benodigde materialen:

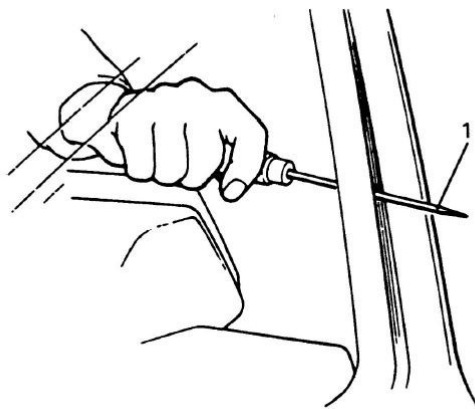
- Priem
- Pianosnaar en glasmes
- Rubberen zuignap
- Kitpistool
- Kleefmiddel MS Screen Bonder 390 TÜV approved
- Afplakband
- Alcohol
- Werktafel

Wij raden u aan om vooraf de handleiding en de daarin genoemde documentatie goed te bestuderen.

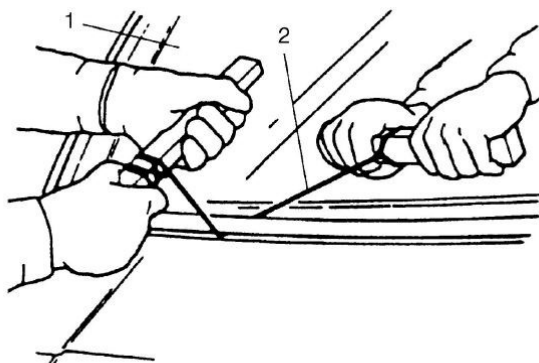
Het is van belang dat de producten van Explore Glazing correct en veilig gemonteerd worden. Onzorgvuldige montage kan leiden tot ongevallen en ernstige schade en/of letsel aan u of anderen. Indien u geen technische ervaring heeft of niet bekend bent met de algemene montagevoorschriften, adviseren wij u onze producten te laten monteren door een vakbekwaam bedrijf.

Uitbouwen bestaande zijruit Suzuki Jimny GJ

1. Bedek het carrosserieoppervlak rond de ruit met afplakband om schade bij het snijden van het kleefmiddel te voorkomen.
2. Maak met de priem (1) een gat in het kleefmiddel en steek de pianosnaar erdoor.



3. Snij al het kleefmiddel rondom de zijruit (1) met de pianosnaar (2) door. Verwijder het raam met de rubberen zuignap.

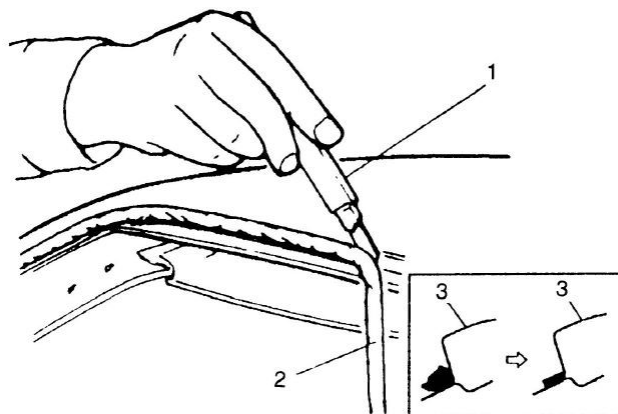


LET OP:

Als de pianosnaar niet bij het glas wordt gebruikt, kan schade aan de carrosserie ontstaan.

Gebruik de pianosnaar zo dicht als mogelijk bij het glas.

4. Maak het kleefmiddel (2) dat aan de carrosseriezijde (3) achter blijft, glad met een mes (1) en de dikte van het kleefmiddel mag maximaal 1 tot 2 mm zijn.

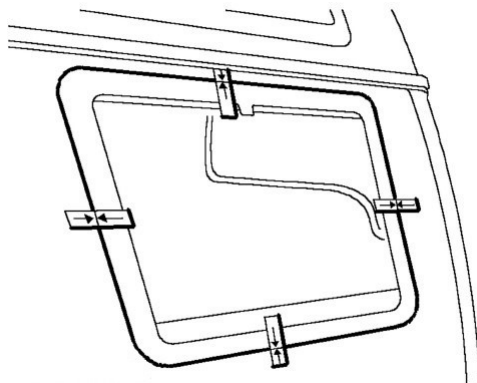


LET OP:

Ontvet het mes met alcohol voor gebruik.

Inbouwen van het Explore Glazing schuifraam of de gullwing Suzuki Jimny GJ

1. Zorg dat het raam gesloten is en op slot is gedraaid. Laat het tijdens de hele montage gesloten.
2. Pas nu het nieuwe raam, zonder gebruik van kleefmiddel, en plak deze aan alle zijde vast met tape.
3. Bij de juiste passing kunt u het raam verwijderen door de tape door te snijden. U heeft nu een referentie die u als uitlijnhulp kunt gebruiken.



4. Reinig het montageoppervlak van het Explore Glazing schuifraam of de gullwing én de carrosserie met alcohol.
Droogtijd/wachttijd: 10 minuten of langer.
5. Breng het kleefmiddel aan zoals op de afbeelding en de meegeleverde tekening.
Gebruik een rubberen zuignap om het raam te dragen en te plaatsen nadat het kleefmiddel is aangebracht.
6. Zet het raam vast met een tape.

Gebruiksaanwijzing MS Screen Bonder 390:

Ondergrond moet schoon, droog en vetvrij zijn. Oude ruitenkit tot op 2 mm verwijderen. Bij beschadigde felsnaad of kapotte keramische rand een daarvoor bestemde primer gebruiken.

Verwerkingstemperatuur +5C tot +35C. Kitnaad in V-vorm aanbrengen en ruit binnen 10 minuten aanbrengen.

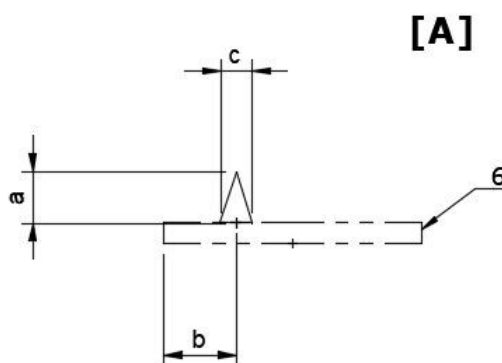
Druk de ruit in de stijl en zet vast met tape.

Veilige wegrijtijd, auto's met of zonder dubbele airbag: 2 uur!

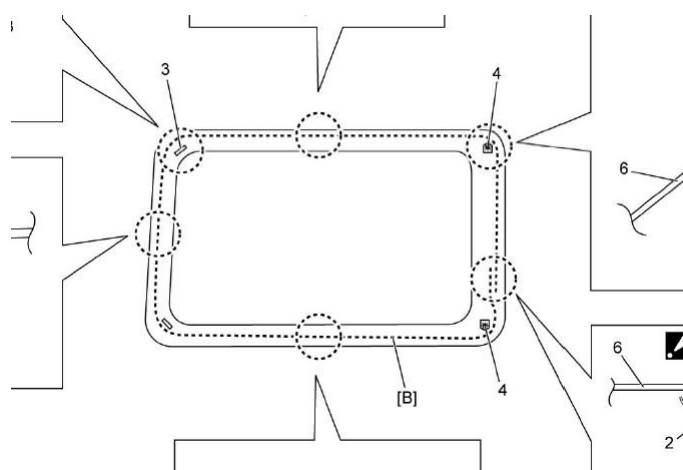
LET OP:

Het kleefmiddel is makkelijker te verwerken indien u de koker gedurende een half uur van tevoren in warm water legt. Hierdoor wordt het kleefmiddel soepeler en is het gelijkmatiger aan te brengen.

De driehoekige opening van de nozzle plaats u aan de voorzijde van uw kitspuit. U brengt het kleefmiddel aan door de kitspuit nagenoeg haaks op het frame naar u toe te slepen, waardoor het kleefmiddel een driehoekje vormt. Het verdient aanbeveling dit te oefenen op een stuk papier.



- (a) kleefmiddelhoogte = ± 10 mm
- (b) aanbrengpositie
- (c) kleefmiddelbreedte = ± 6 mm



LET OP:

Als er meer dan 10 minuten zijn verstreken na het aanbrengen van het kleefmiddel op het raam, kan het kleefmiddel uitharden, waardoor het raam niet stevig vast kan komen te zitten.

Breng het raam dan ook binnen 10 minuten na aanbrengen van het kleefmiddel aan op de carrosserie.

7. Laat het kleefmiddel drogen.

De uithardingstijd van MS Screen Bonder 390 (raadpleeg de documentatie) bedraagt 3 mm per 24 uur. Wij adviseren u het nieuwe raam gedurende 72 uur na de montage niet te openen, zodat u zeker kunt zijn dat het kleefmiddel volledig is uitgehard.

LET OP:

Als de volgende voorzorgsmaatregelen bij het drogen van het kleefmiddel niet in acht worden genomen, kan het raam zakken en daardoor niet stevig vast komen te zitten.

Neem de volgende voorzorgsmaatregelen bij het drogen van het kleefmiddel:

(!) Vermijd het snel sluiten van een portier voordat het kleefmiddel volledig is uitgehard. Door het snel sluiten van een portier kan het raam los komen te zitten of zelfs uit de sponning vallen. Als het nodig is een portier te sluiten voordat het kleefmiddel volledig is uitgehard, open dan eerst alle zijruiten en sluit daarna voorzichtig het portier.

(!) Zet het raam vast met tape totdat het kleefmiddel volledig is uitgehard.

(!) Gebruik geen infraroodlicht of iets dergelijks om te drogen.

Bijlagen:

- Installatietekening uit- en inbouw Suzuki Jimny GJ

Bronnen:

- Werkplaatshandboek Suzuki Jimny GJ [serviceportal.suzuki.eu]

- Productblad en veiligheidsblad Pro Part – MS Screen Bonder TÜV approved MS 390